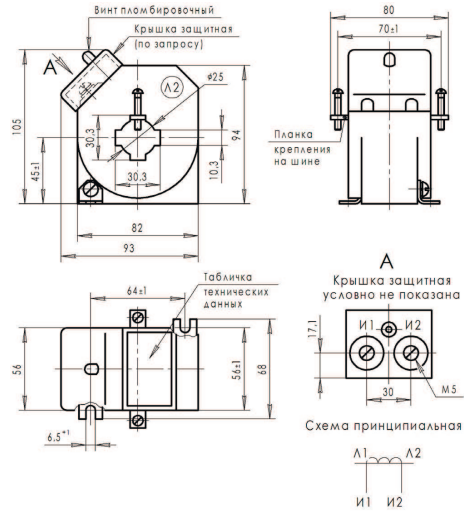


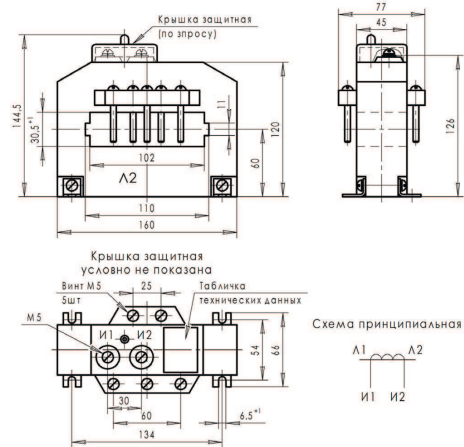
ТТ-0,66-ТШЛІІ

Аналоги: ТШЛ-0,66-ІІІ-1



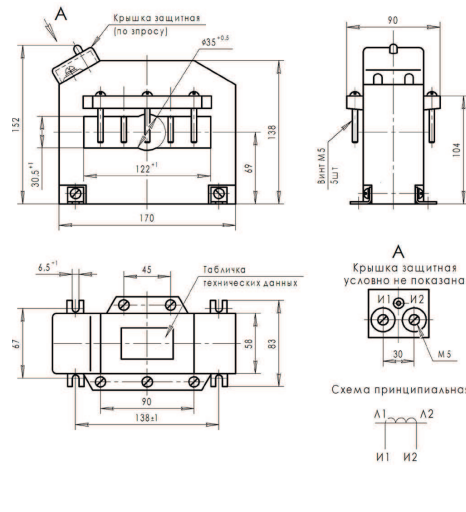
ТТ-0,66-ТШЛІІ2

Аналоги: ТШЛ-0,66-ІІІ-2



ТТ-0,66-ТШЛІІ3

Аналоги: ТШЛ-0,66-ІІІ-3



Т-0,66 и ТШ-0,66



Трансформаторы тока Т-0,66 и ТШ-0,66 предназначены для передачи сигнала измерительной информации измерительным приборам в установках переменного тока частоты 50 Гц на класс напряжения до 0,66 кВ.

В исполнении Л трансформаторы изготавливаются с усиленным фланцем, в исполнении С – с самозатухающим корпусом, в исполнении Н – без фланца, в исполнении П – с потенциальным выводом.

Трансформаторы рассчитаны для эксплуатации в климатическом исполнении У категории размещения 3 по ГОСТ 15150-69.

Технические параметры

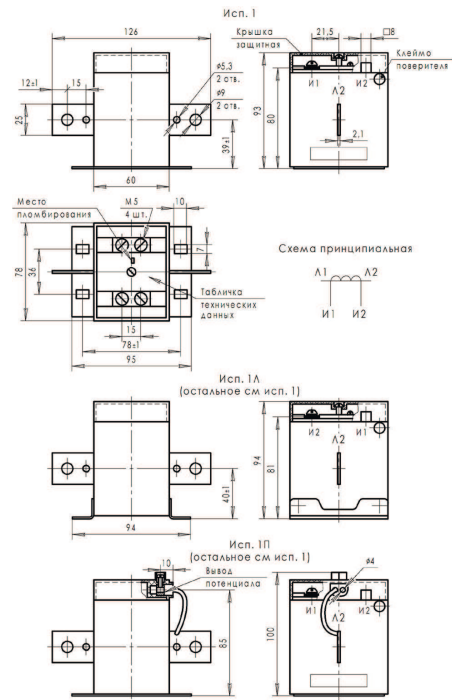
Номинальный первичный ток, А	Номинальный вторичный ток, А	Номинальная вторичная нагрузка, ВА	Класс точности	Исполнение (габарит)	Масса, не более, кг
5÷75, 100, 150	5	5	0,5	Т-0,66-1	0,7
20÷75, 100, 150, 200		10			
5÷75, 100, 150, 200		5	0,2S; 0,2; 0,5S		
20÷75, 100, 150, 200		10	0,5S		
100	5	5	1; 3	Т-0,66-2; ТШ-0,66-2	0,8
150			0,5S; 0,5; 1		0,8
200			0,5S; 0,5		0,7
250			0,5S; 0,5		
300			0,2S; 0,2; 0,5S; 0,5		
400			0,2S; 0,2; 0,5S; 0,5		
100			1; 3		0,8
150			0,5; 1		0,8
200			0,5		0,7
250			0,5		
300			0,2S; 0,2; 0,5S; 0,5		
400			0,2S; 0,2; 0,5S; 0,5		
300	10	10	0,5		
400					

Номинальный первичный ток, А	Номинальный вторичный ток, А	Номинальная вторичная нагрузка, ВА	Класс точности	Исполнение (габарит)	Масса, не более, кг		
400	5	10	0,5S	Т-0,66-2; ТШ-0,66-2	0,7		
300			0,5				
400			0,5S				
400			0,5S				
400; 500; 750		5	0,5S; 0,5	Т-0,66-3; ТШ-0,66-3	1,0		
600			0,2; 0,5S; 0,5				
600			0,2S				
600		10	0,2S; 0,2		0,85		
500; 600; 750			0,5				
800		5, 10	0,2S		1,0		
800		5, 10	0,2; 0,5S; 0,5	0,9			
800		30	0,5S; 0,5	1,05			
400; 600; 800		5	5	0,5S; 0,5	Т-0,66-4; ТШ-0,66-4	1,3	
1000			5, 10	0,2S; 0,2			
1000; 1200			5, 10	0,5S; 0,5			1,5
1000			30	0,5			1,4
1500			10	0,2; 0,2S			1,5
1500			10	0,5S; 0,5			
1500			30	0,5; 1			
1600			30	0,2S			
2000			5; 10	0,2S; 0,2; 0,5S; 0,5			2,5
2000			30	0,5			
20÷200		30	1	Т-0,66-1	0,8		
300; 400				Т-0,66-2; ТШ-0,66-2			
400				Т-0,66-2; ТШ-0,66-2			
10÷75, 100, 150		1	5	Т-0,66-1	0,6		
10÷75, 100, 150, 200			10		0,75		
200, 250	5, 10		0,5	Т-0,66-2; ТШ-0,66-2	0,7		
250	5, 10						
300							
400	5						
200							
250	5; 10						
300							
400							

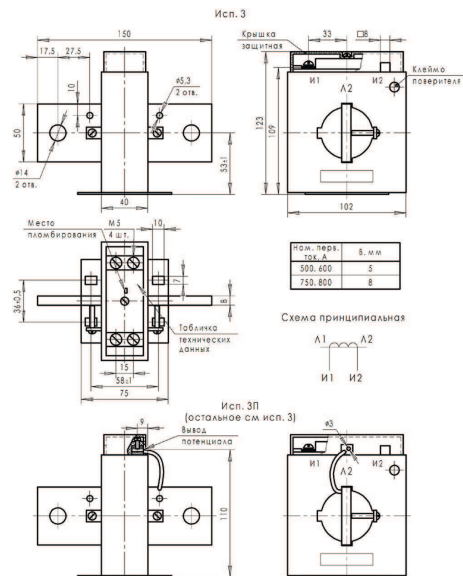
Номинальный первичный ток, А	Номинальный вторичный ток, А	Номинальная вторичная нагрузка, ВА	Класс точности	Исполнение (габарит)	Масса, не более, кг
600	1	5, 10, 30	0,2; 0,5S; 0,5	Т-0,66-3; ТШ-0,66-3	1,15
800		5, 10, 30	0,2; 0,5S; 0,5		1,2
1000		5, 10, 30	0,2; 0,5S; 0,5	Т-0,66-4; ТШ-0,66-4	1,4

Габаритные и установочные размеры

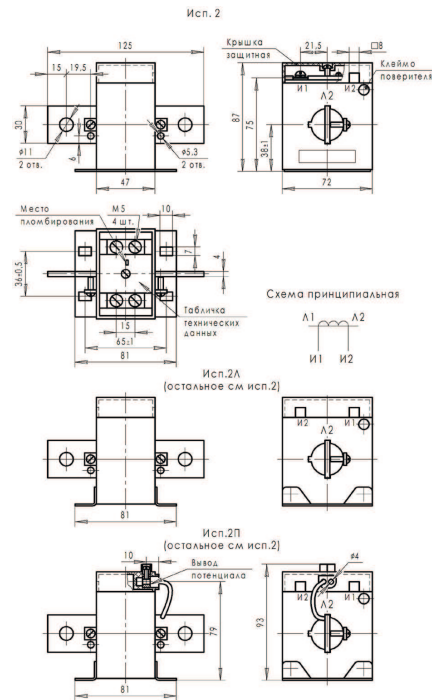
T-0,66-1



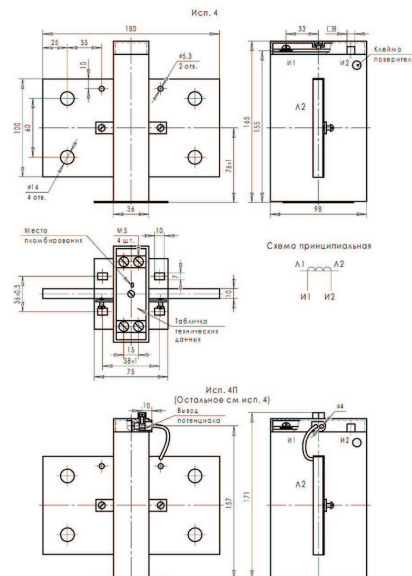
T-0,66-3



T-0,66-2

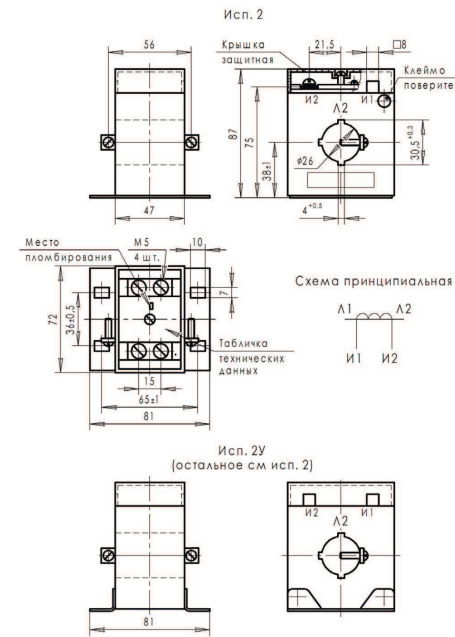


T-0,66-4

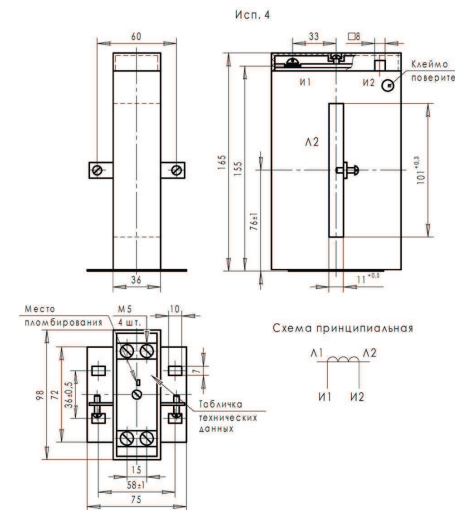


Габаритные размеры трансформатора тока ТШ-0,66

ТШ-0,66-2



ТШ-0,66-4



ТШ-0,66-3

